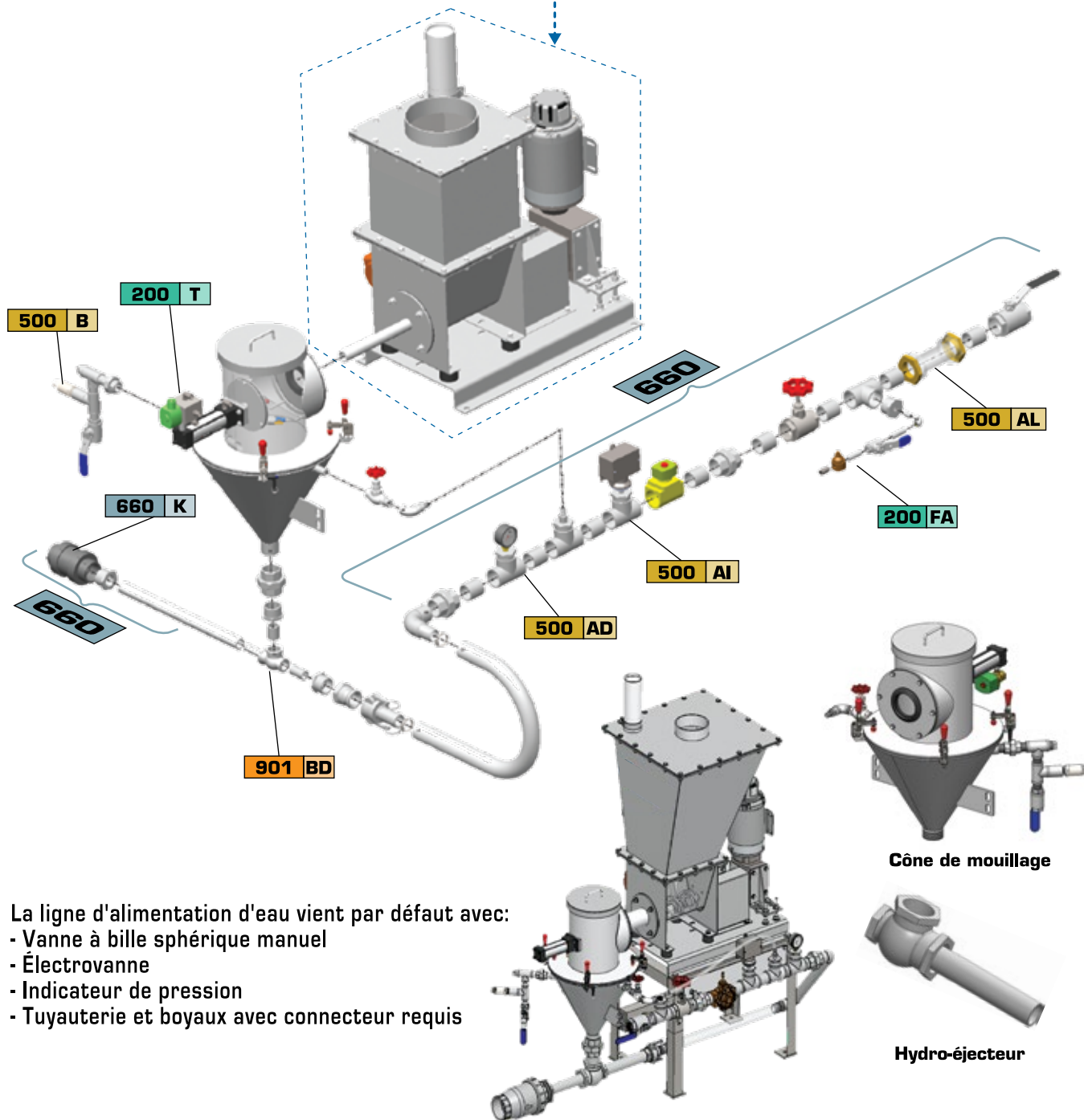
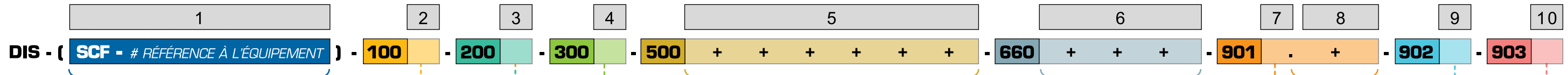


DIS - CONFIGURATEUR SYSTÈME D'INJECTION DIRECTE À CONCENTRATION VARIABLE



ÉQUIPEMENTS RELIÉS	
1	Doseur à vis (Se référer au # de l'équipement) - SCF
CONFIGURATION 100	
2	Pompe de surpression - AS Sans pompe de surpression - CB
OPTIONS EXCLUSIVES 200	
3	Fermeture pneumatique de la goulotte du doseur - T Fermeture hydraulique de la goulotte du doseur - FA
TAILLES 300	
4	3/4 po - D 1 po - E 1-1/2 po - F 2 po - G 3 po - I
INSTRUMENTS 500	
5	Interrupteur de niveau pour solides - type à tige vibrante - A Interrupteur de niveau pour solides - type à fourchette vibrante - AM Interrupteur de niveau pour liquides - type à fourchette vibrante - B Transmetteur de débit - AB Rotomètre - AL Manomètre - AD Interrupteur de pression - AI

903 CERTIFICATION/CLASSIFICATION	
B	Classe 2, division 2
C	Classe 1, division 1
G	Classe 2, division 1
902 PANNEAU DE CONTRÔLE	
H	Boîte de jonction
I	Équipement et instruments préfilés au panneau fourni par CON-V-AIR
J	Panneau de contrôle fourni par d'autres
901 MATÉRIAU/FINITION/REVÊTEMENT	
CR	Fini à bille de verre
CS	Polissage #4 sur soudures en contact avec le produit
MATÉRIAU DE L'HYDRO-ÉJECTEUR	
BB	Élément d'injection en bronze
BC	Élément d'injection en acier PVC
BD	Élément d'injection en acier inoxydable 316
BE	Élément d'injection en fonte
660 ACCESSOIRES DE PROCÉDÉ	
D	Vanne d'étranglement pneumatique
E	Filtre en "Y"
G	Régulateur de pression manuel
K	Clapet anti-retour

000 : Numéro de section Letters : Code d'option + : Choix multiple . : Choix unique Ø : Symbole à saisir si aucune option sélectionnée

La ligne d'alimentation d'eau vient par défaut avec:

- Vanne à bille sphérique manuel
- Électrovanne
- Indicateur de pression
- Tuyauterie et boyaux avec connecteur requis



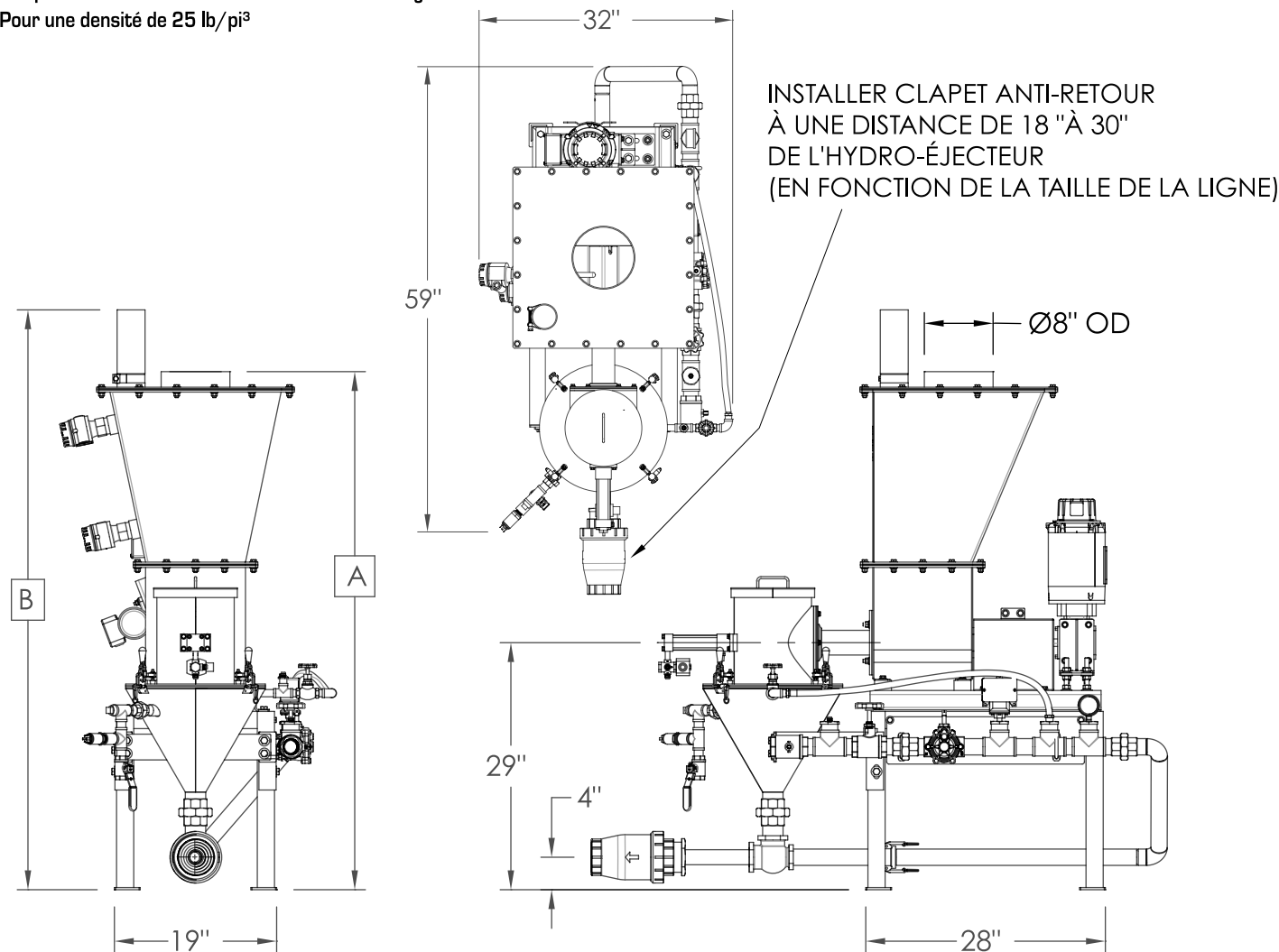
DIS - CONFIGURATEUR SYSTÈME D'INJECTION DIRECTE À CONCENTRATION VARIABLE

TABLEAU DES CAPACITÉS D'INJECTION

	Pression Ø	Aspiration / Décharge Ø	Max. alimentation produits chimiques secs		Pression à la décharge (PSI)	Capacités d'aspiration (pi³/hr)	Pression d'entrée d'eau (PSIG)	Consommation d'eau		Consommation d'air*		Consommation d'électricité*	
			kg/min. **	kg/hr **				GPM	L/min	CFM	PSIG	kW	HP
SANS POMPE DE SURPRESSION	3/4	1	0.13	8	15	17	60	17	64	1	40	0.75	1
	1	1-1/2	0.6	35		59		223					
	1-1/2	2	4.5	275		106		400					
	3	4	12.5	750		605		2287					
AVEC POMPE DE SURPRESSION	3/4	1	0.13	8	120	17	30	17	64	1	40	2.2	4
	1	1-1/2	0.6	35		59		223	5.5			8.5	
	1-1/2	2	4.5	275		106		400	5.5			8.5	
	3	4	12.5	750		605		2287	11			16	

* : Comprend les consommations maximales du chargeur à vis

** Pour une densité de 25 lb/pi³



* : Distribue jusqu'à 750 kg/h d'alimentation en produits chimiques secs

MODÈLE	CAPACITÉ ENTREPOSAGE	OPTIONS ADDITIONNELLES	# CONFIGURATION	DIMENSIONS		HAUTEUR HORS-TOUT "B"		POIDS TOTAL
				ENTRÉE DE PRODUIT "A"	ENTRÉE DE PRODUIT "A"	ENTRÉE DE PRODUIT "A"	ENTRÉE DE PRODUIT "A"	
				po	mm	po	mm	lb
DIS-750 *	1 pi³	- Sans élément de fermeture - Sans pompe de surpression	#DIS-(SCF-400A)-100CB	52	1321	59	1499	455
	1.5 pi³	- Avec élément de fermeture pneumatique - Sans pompe de surpression	#DIS-(SCF-400B)-100CB-200T	56	1422	63	1600	465
	3 pi³	- Avec élément de fermeture pneumatique - Sans pompe de surpression	#DIS-(SCF-400C)-100CB-200T	60	1524	67	1702	485
	5 pi³	- Avec élément de fermeture hydraulique - Sans pompe de surpression	#DIS-(SCF-400D)-100CB-200FA	72	1829	79	2007	535
	7 pi³	- Avec élément de fermeture hydraulique - Avec pompe de surpression	#DIS-(SCF-400E)-100AS-200FA	80	2032	87	2210	560

PRODUIT CHIMIQUE SEC TYPIQUE		
Produit chimique sec	Densité produit	
	lb/pi³	kg/m³
Charbon actif	20	320
Carbonate de sodium	55	880
Permanganate de potassium	95	1520
Polymère sec	60	960
Oxyde de magnésium	65	1041

